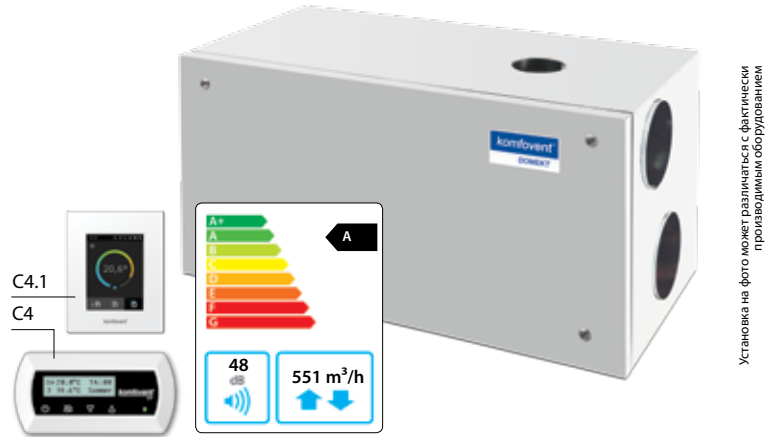


Domekt R 600 H

(Domekt REGO 600H)

Максимальная производительность установки, м ³ /ч	551
Толщина стенок, мм	45
Масса, кг	90
Питание, В	1~230
Максимальная сила тока, А	HE 7,3 / HW 3,3
Температурная энергоэффективность, %	85
Номинальный воздушный поток, м ³ /с	0,11
Номинальный перепад давления, Па	50
SFP, Вт/(м ³ /ч)	0,42
Размеры фильтров В×Н×L, мм	475×235×46-M5
Потребляемая мощность вентилятора относительно скорости потока, Вт	77
Потребляемая мощность вентилятора при максимальном расходе, Вт	174
Мощность электр. нагревателя, кВт / Δt, °C	1,0 / 7,2
Пульт управления	KOMFOVENT C4 / C4.1



Установка на фото может различаться с фактически производимым оборудованием

Акустические характеристики

A-взвешенный уровень звуковой мощности L_{WA}, дБ (A) при эталонной скорости потока

Снаружи	59
В помещение	68
Из помещения	57
Наружу	68
Корпус	48

A-взвешенный уровень звукового давления L_{PA}, дБ (A), изолированное помещение – 10 м², расстояние от корпуса – 3 м.

К внешней среде	37
-----------------	----

Температурная эффективность

Наружная температура, °C	Зима					Лето	
	-40	-23	-15	-10	-5		
После теплоутилизатора*, °C	10,5	13,6	15,1	16	17	17,9	23,5

* в помещении +22°C, 20% RH

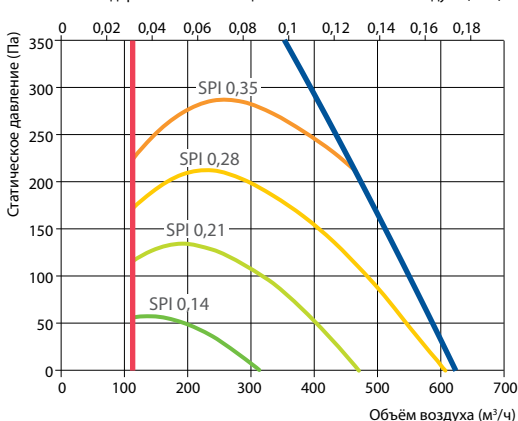
Канальный водяной нагреватель (DH)**

Температура воды вход/выход, °C	Зима			
	90/70	80/60	70/50	60/40
Мощность, кВт	1,6	1,6	1,6	1,6
Расход воды, дм ³ /ч	69	68	68	68
Гидр. потери давления, кПа	1	1	1	1
Температура вход/выход, °C	13,6/22			
Максимальная мощность, кВт	4,6	3,2	2,8	2
Подключение, "	1/2			
Габариты, мм	360×320×270			
Тип канального водяного нагревателя	DH-200			

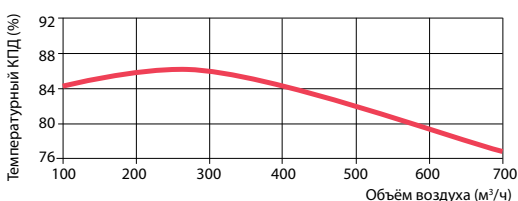
** опция

Производительность

Установка стандартной комплектации

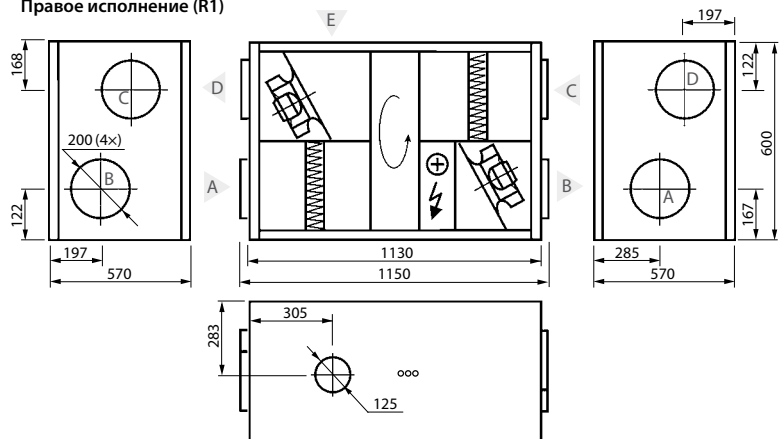


Температурная эффективность



Снаружи и в помещениях ΔT=20°C

Правое исполнение (R1)



Левое исполнение (L1)



- A воздух забираемый снаружи
- B приточный воздух в помещения
- C удаляемый из помещений воздух
- D удаляемый наружу воздух
- E Дополнительная вытяжка (обводной канал – вытяжка без рекуперации тепла)